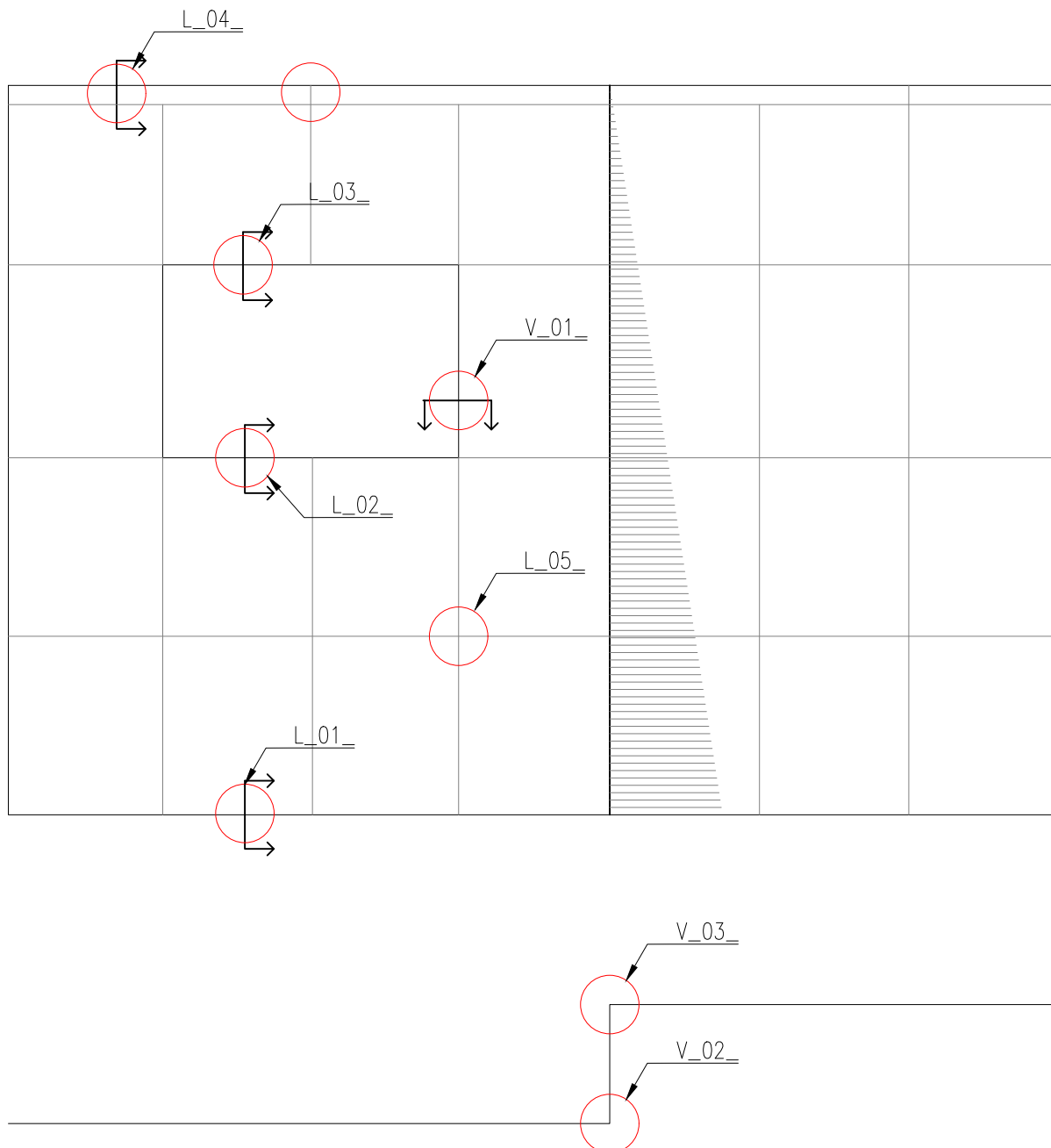


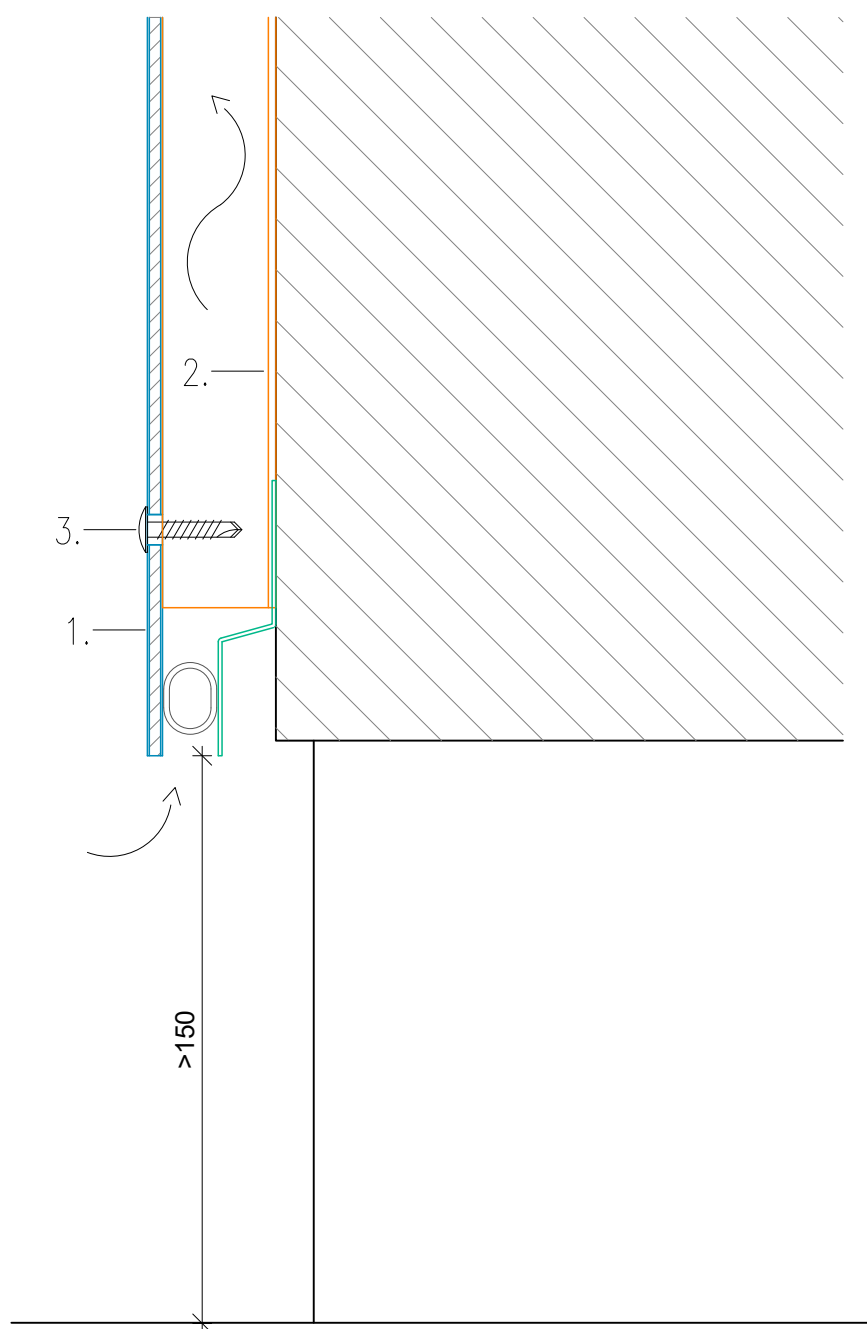
Plane plader – Tegnings oversigt

Tegn. nr.	Lokation	Detalje type	Målstok
L_X_A	Oversigt	Detalje oversigt	
L_01_A	Fundament	Afslutning v./fundament 01	1:2
L_01_B	Fundament	Afslutning v./fundament 02	1:2
V_01_A	Vindue	Afslutning v./vindue side – STAC Bond 01	1:2
V_01_B	Vindue	Afslutning v./vindue side – STAC Bond 02	1:2
V_01_C	Vindue	Afslutning v./vindue side – Tyndplade	1:2
L_02_A	Vindue	Afslutning v./vindue Sålbank – STAC Bond	1:2
L_02_B	Vindue	Afslutning v./vindue Sålbank – Tyndplade	1:2
L_03_A	Vindue	Afslutning v./vindue Top – STAC Bond	1:2
L_03_B	Vindue	Afslutning v./vindue Top – Tyndplade	1:2
V_02_A	Udv. Hjørne	Afslutning v./ Udv. hjørne 01	1:2
V_02_B	Udv. Hjørne	Afslutning v./ Udv. hjørne 02	1:2
V_02_C	Udv. Hjørne	Afslutning v./ Udv. hjørne 03	1:2
V_03_A	Indv. hjørne	Afslutning v./ Indv. hjørne 01	1:2
V_03_B	Indv. hjørne	Afslutning v./ Indv. hjørne 02	1:2
V_03_C	Indv. hjørne	Afslutning v./ Indv. hjørne 03	1:2
L_04_A	Murkrone	Afslutning v./ Murkrone 01	1:2
L_04_B	Murkrone	Afslutning v./ Murkrone 02	1:2
L_04_C	Murkrone	Lodret snit (Pladesamling v./Murkrone)	1:2
L_05_A	Facade samling	Lodret snit (Pladesamling facade 01)	1:2
L_05_B	Facade samling	Lodret snit (Udsnit facade)	1:2

Plane plader – Detalje henvisning

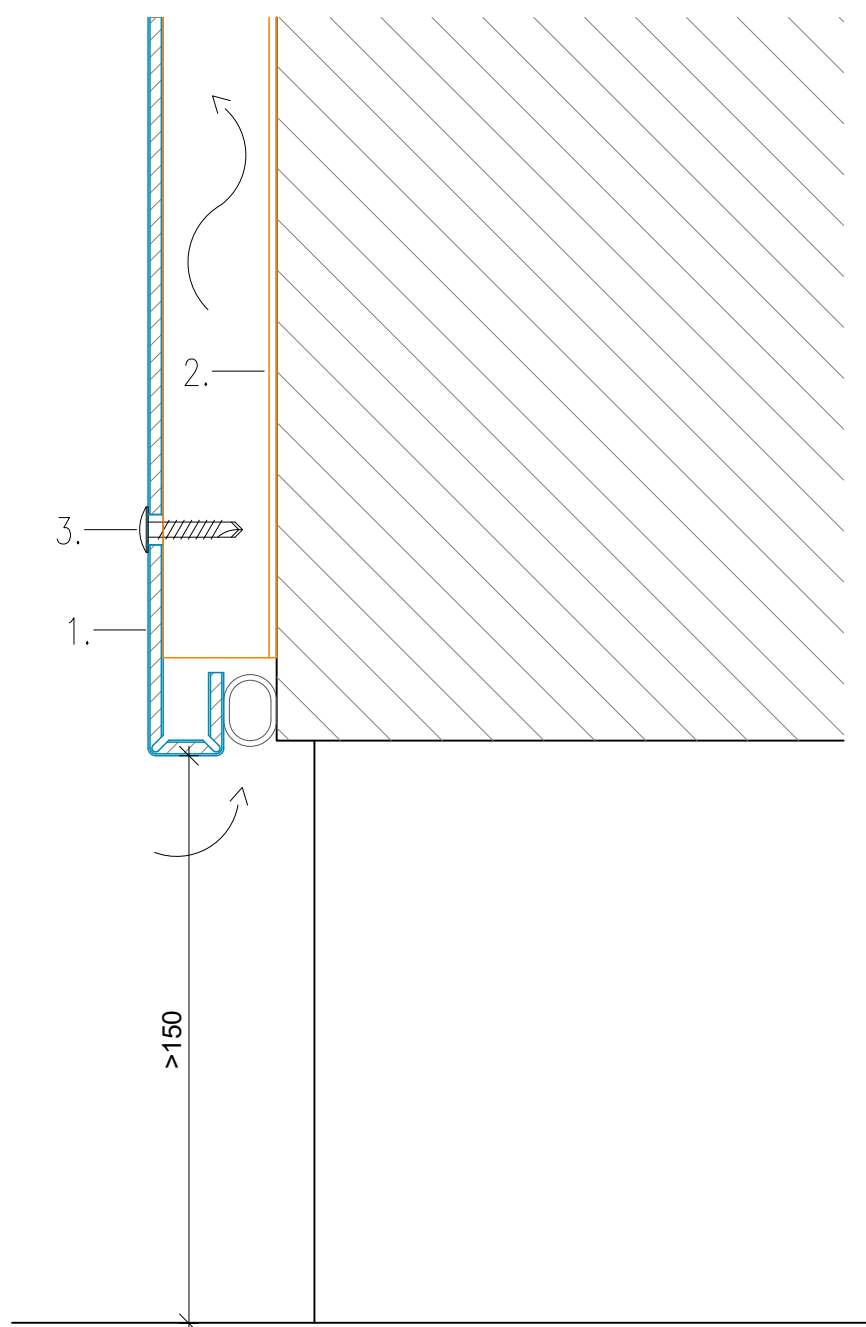


Plane plader – Lodret snit (Afslutning v./fundament 01) Målstok 1:2



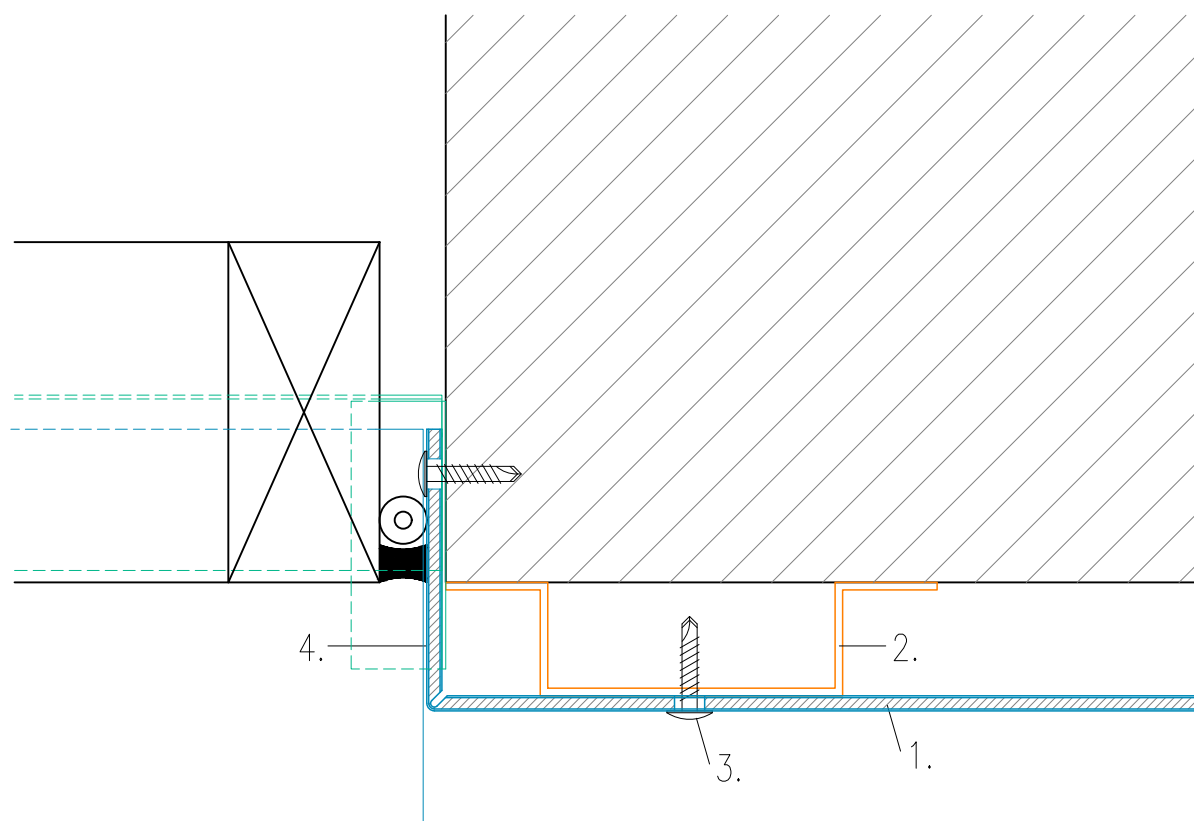
-
1. STAC Bond
 2. Alumeco Profil 11304
 3. Facadeskrue

Plane plader – Lodret snit (Afslutning v./fundament) Målstok 1:2

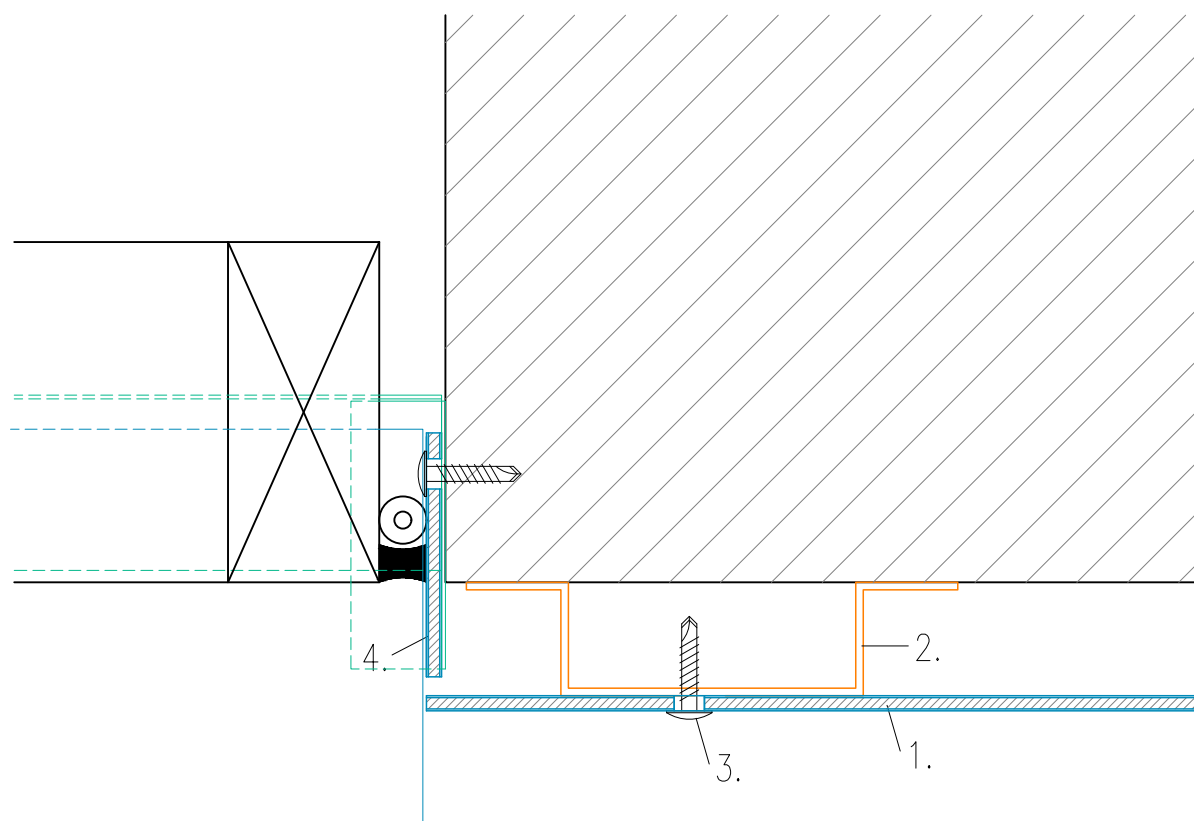


-
1. STAC Bond
 2. Alumeco Profil 11304
 3. Facadeskrue

Plane plader – Vandret snit (Afslutning v./vindue side –STAC Bond 01) Målstok 1:2

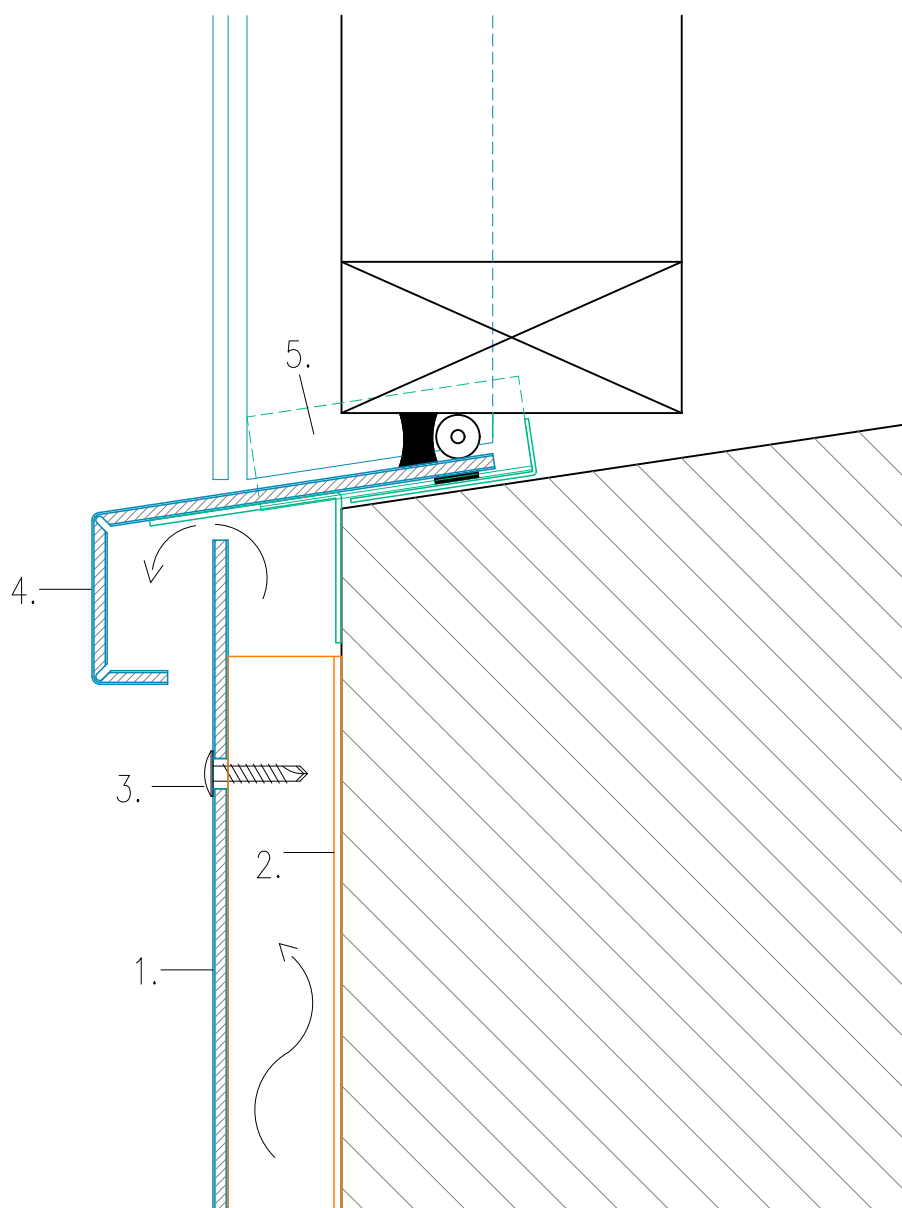


-
1. STAC Bond
 2. Alumeco Profil 11304
 3. Facadeskrue
 4. STAC Bond sidefals (facadeplade ombukket)
-



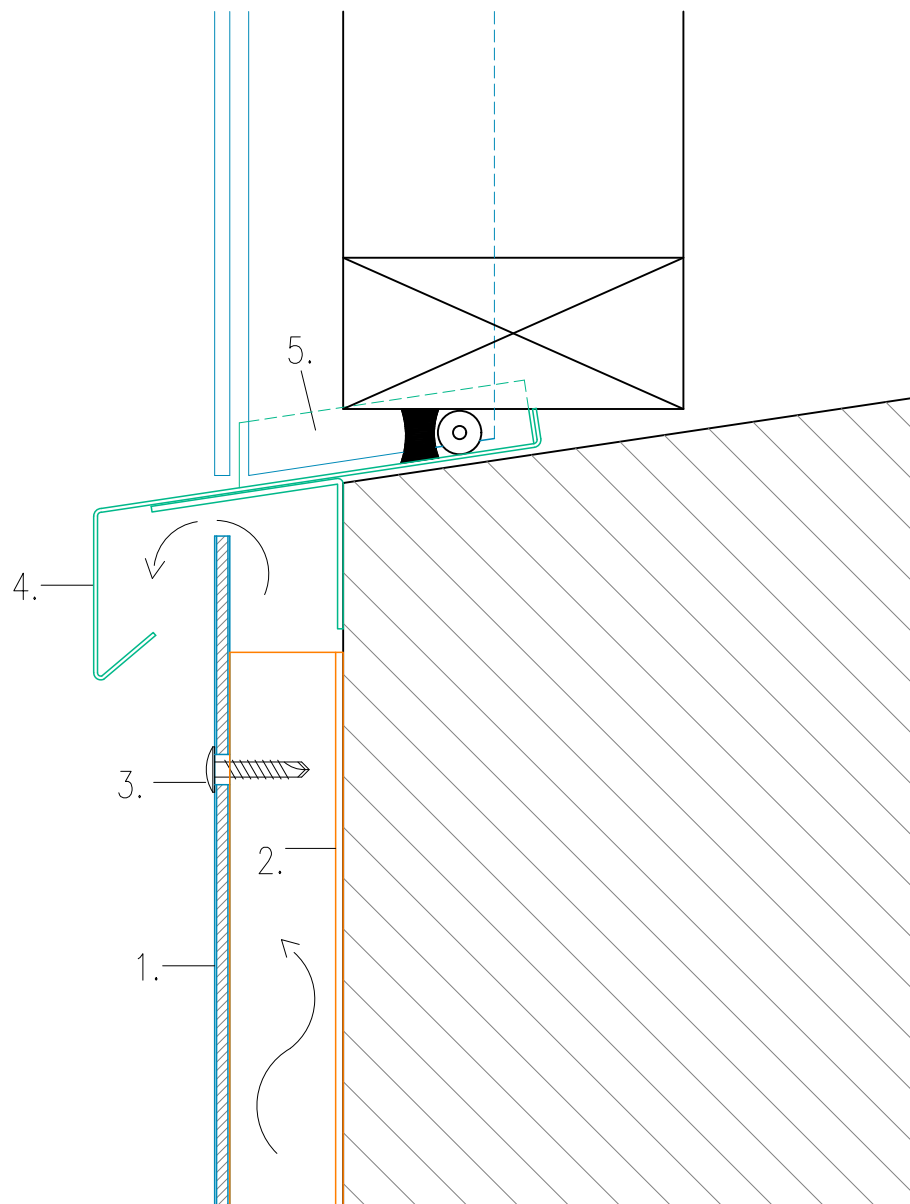
1. STAC Bond
2. Alumeco Profil 11304
3. Facadeskrue
4. STAC Bond sidefals (strimmel af facadeplade)

Plane plader – Vandret snit (Afslutning v./vindue Sålbæk – STAC Bond) Målstok 1:2



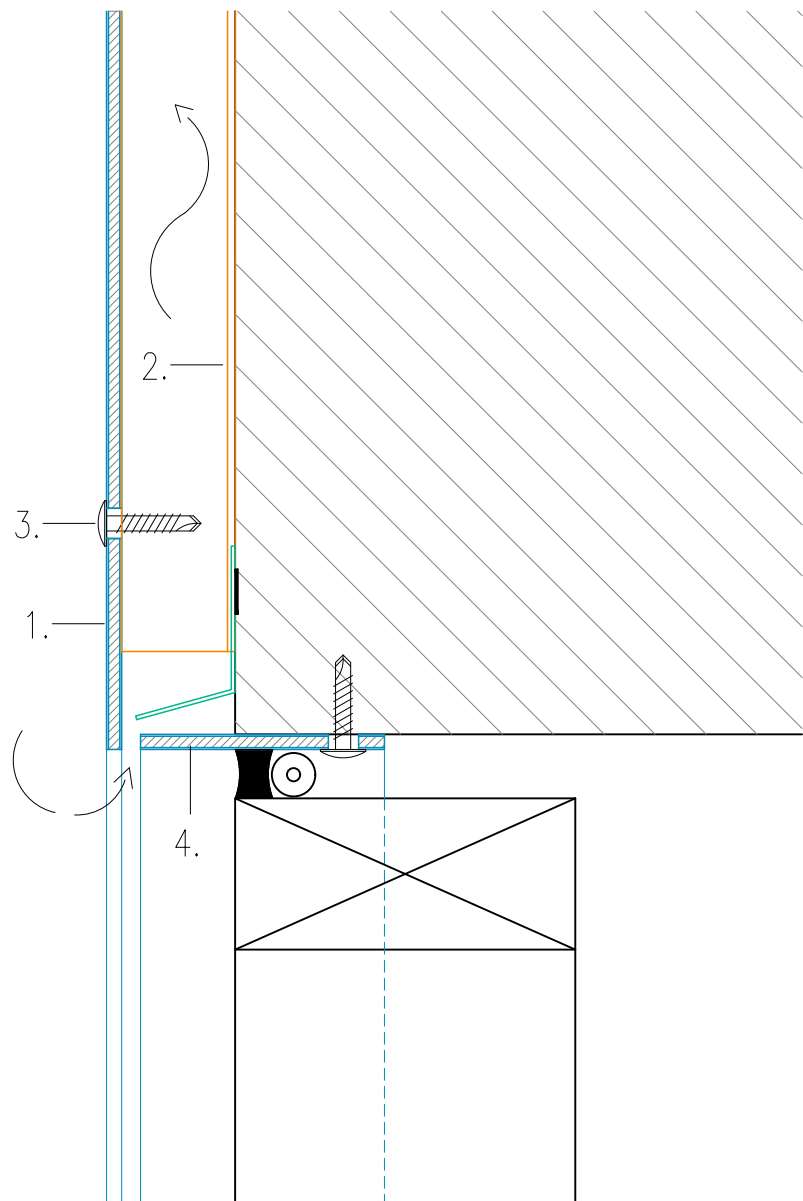
1. STAC Bond
2. Alumeco Profil 11304
3. Facadeskrue
4. STAC Bond sålbæk
5. Alu løskantprofiler til vandsikring (Side + bagfals)

Plane plader – Vandret snit (Afslutning v./vindue Sålbæk – Tyndplade) Målstok 1:2



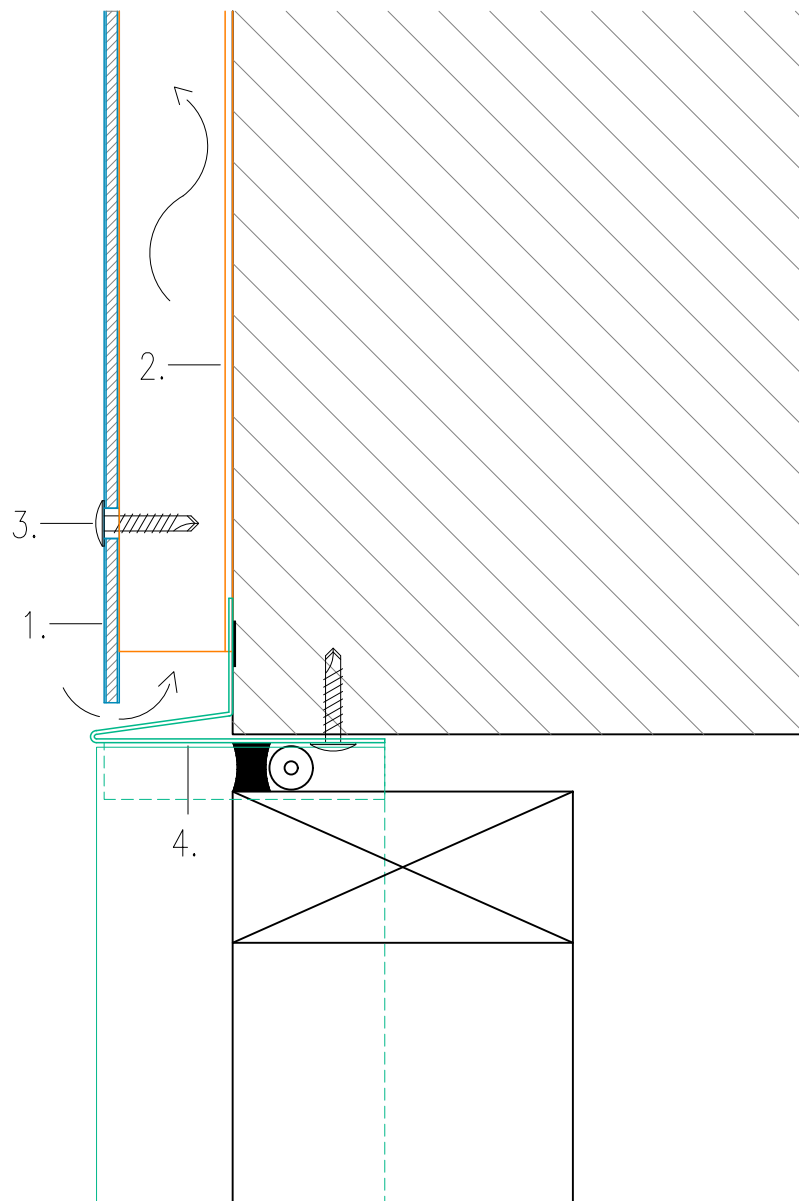
1. STAC Bond
2. Alumeco Profil 11304
3. Facadeskrue
4. Tyndplade sålbæk
5. Opbuk til vandsikring (Side + bagfals)

Plane plader – Vandret snit (Afslutning v./vindue Top – STAC Bond) Målstok 1:2



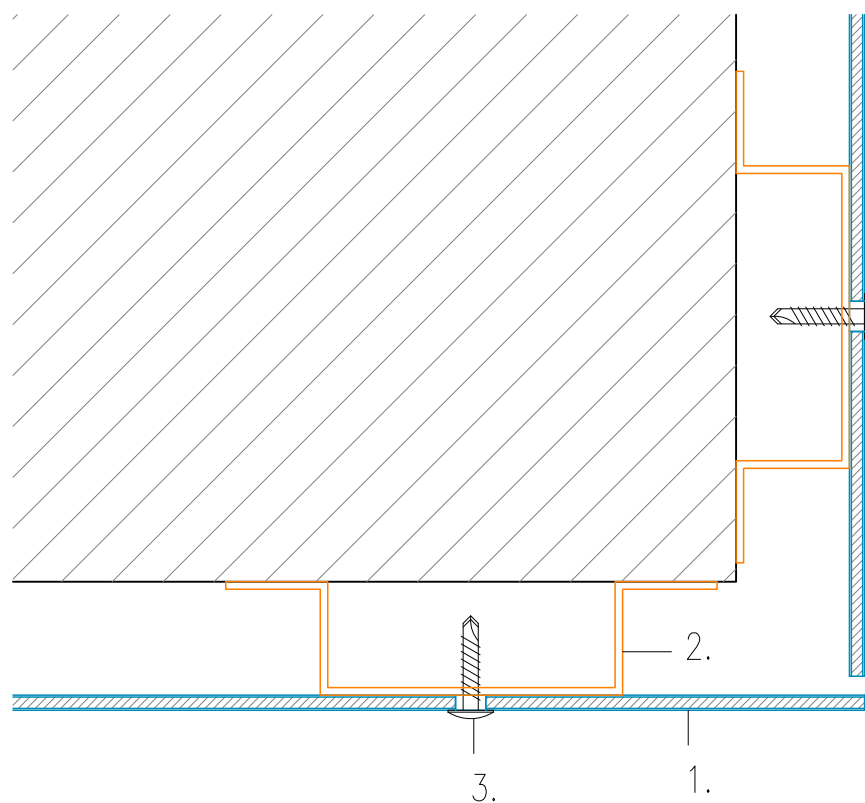
-
1. STAC Bond
 2. Alumeco Profil 11304
 3. Facadeskrue
 4. STAC Bond fals
-

Plane plader – Vandret snit (Afslutning v./vindue Top – Tyndplade) Målstok 1:2



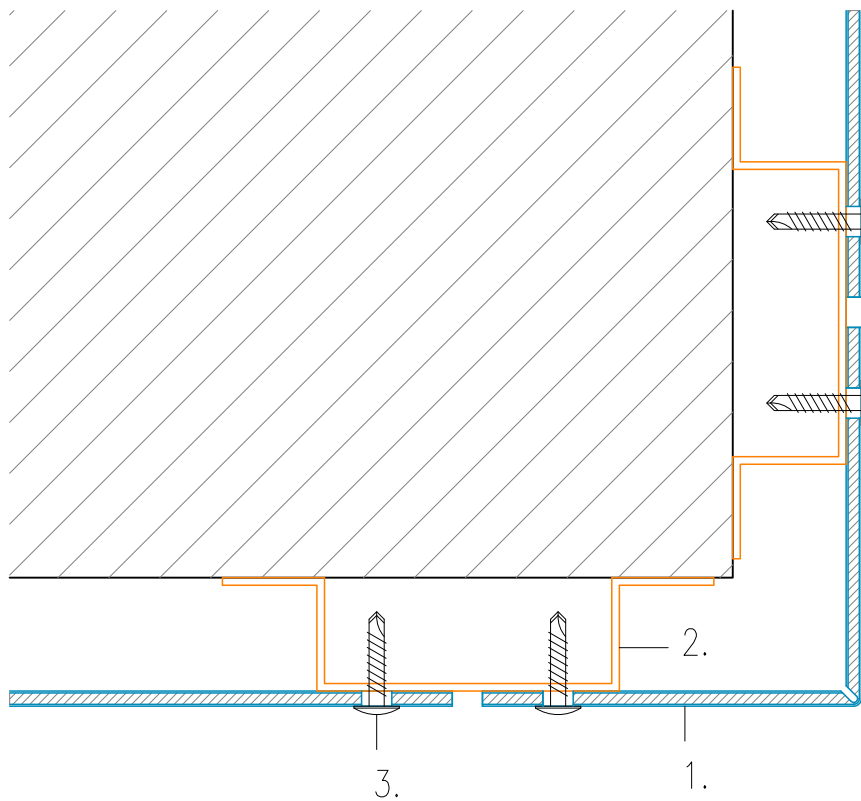
-
1. STAC Bond
 2. Alumeco Profil 11304
 3. Facadeskrue
 4. Tyndplade top fals

Plane plader – Vandret snit (Afslutning v./udv. hjørne 01) Målstok 1:2



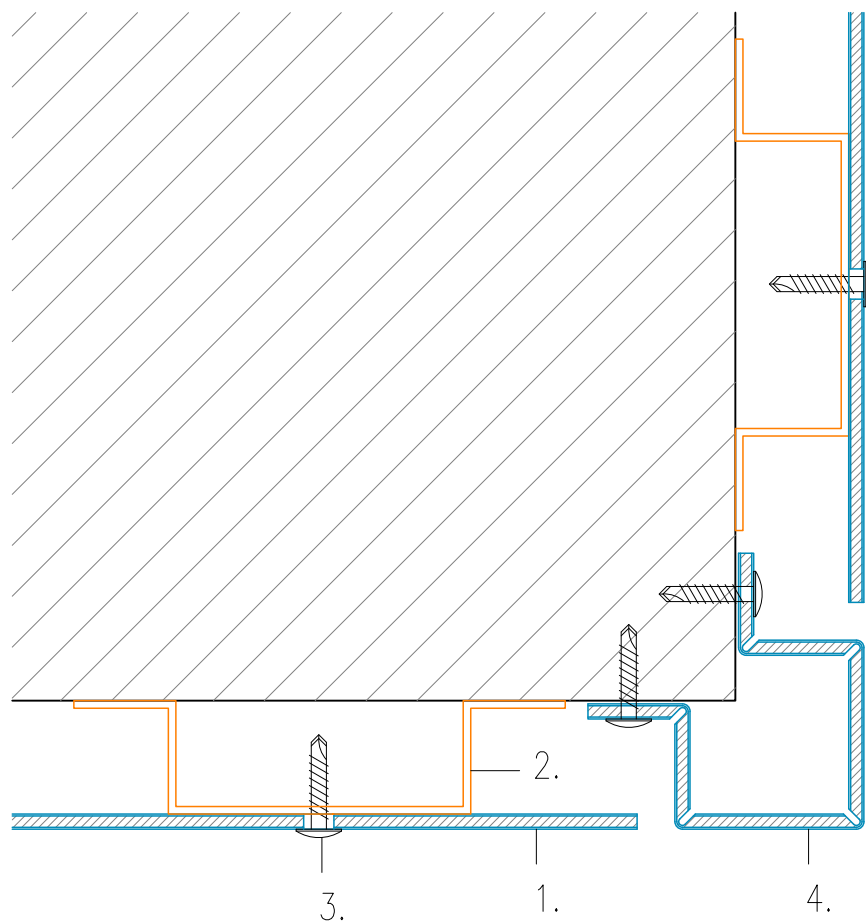
-
1. STAC Bond
 2. Alumeco Profil 11304
 3. Facadeskrue

Plane plader – Vandret snit (Afslutning v./udv. hjørne 02) Målstok 1:2



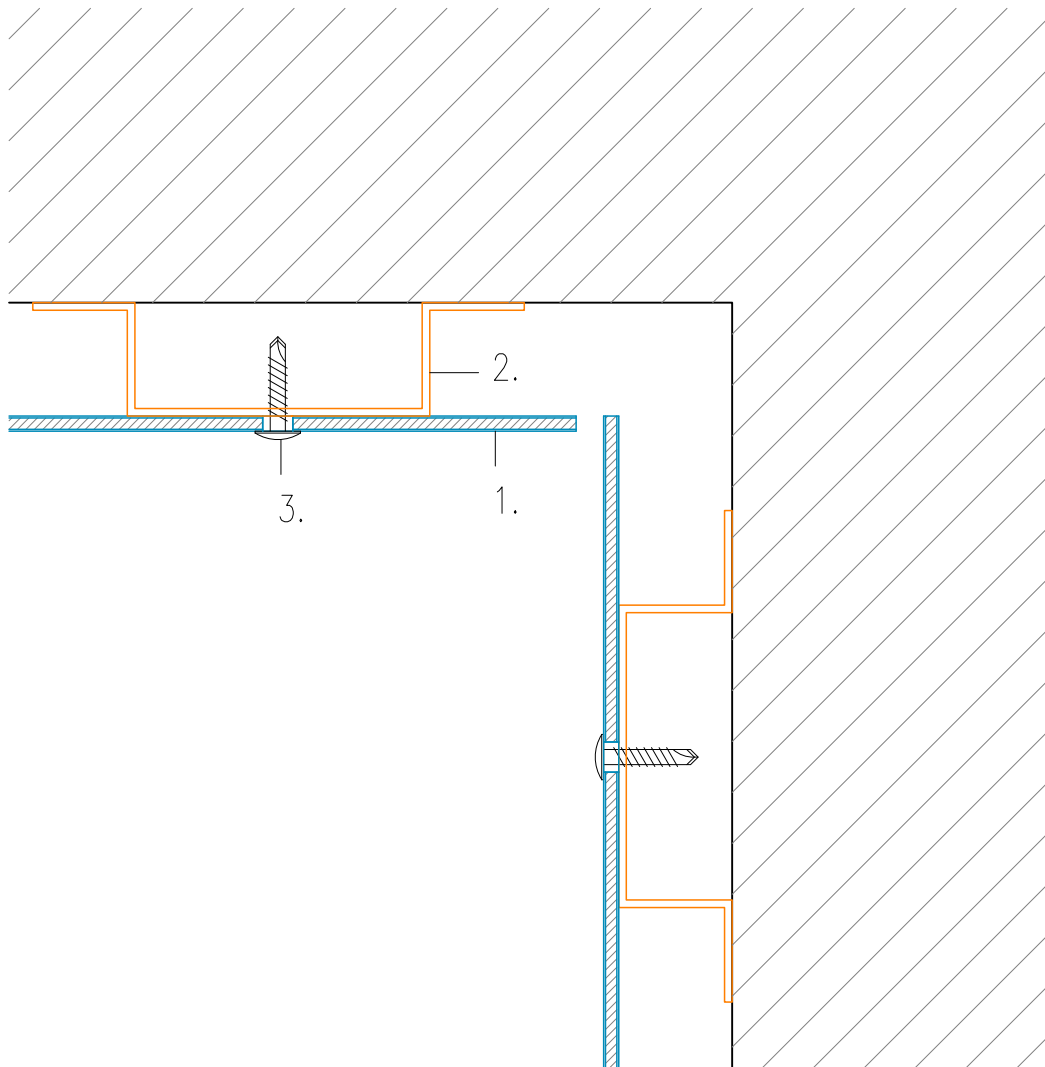
-
1. STAC Bond
 2. Alumeco Profil 11304
 3. Facadeskrue
-

Plane plader – Vandret snit (Afslutning v./udv. hjørne 03) Målstok 1:2



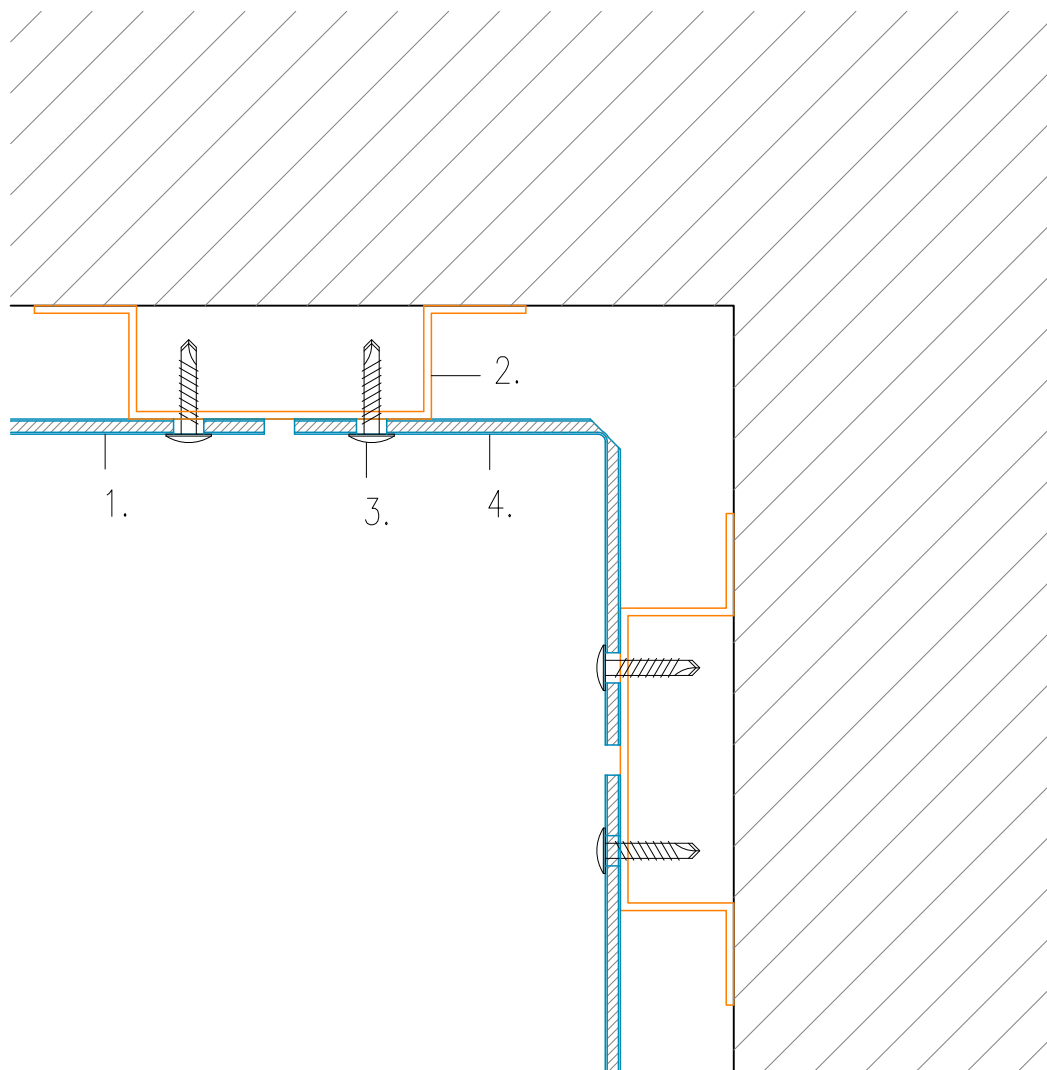
1. STAC Bond
2. Alumeco Profil 11304
3. Facadeskrue
4. STAC Bond hjørnestolpe

Plane plader – Vandret snit (Afslutning v./Indv. hjørne 01) Målstok 1:2



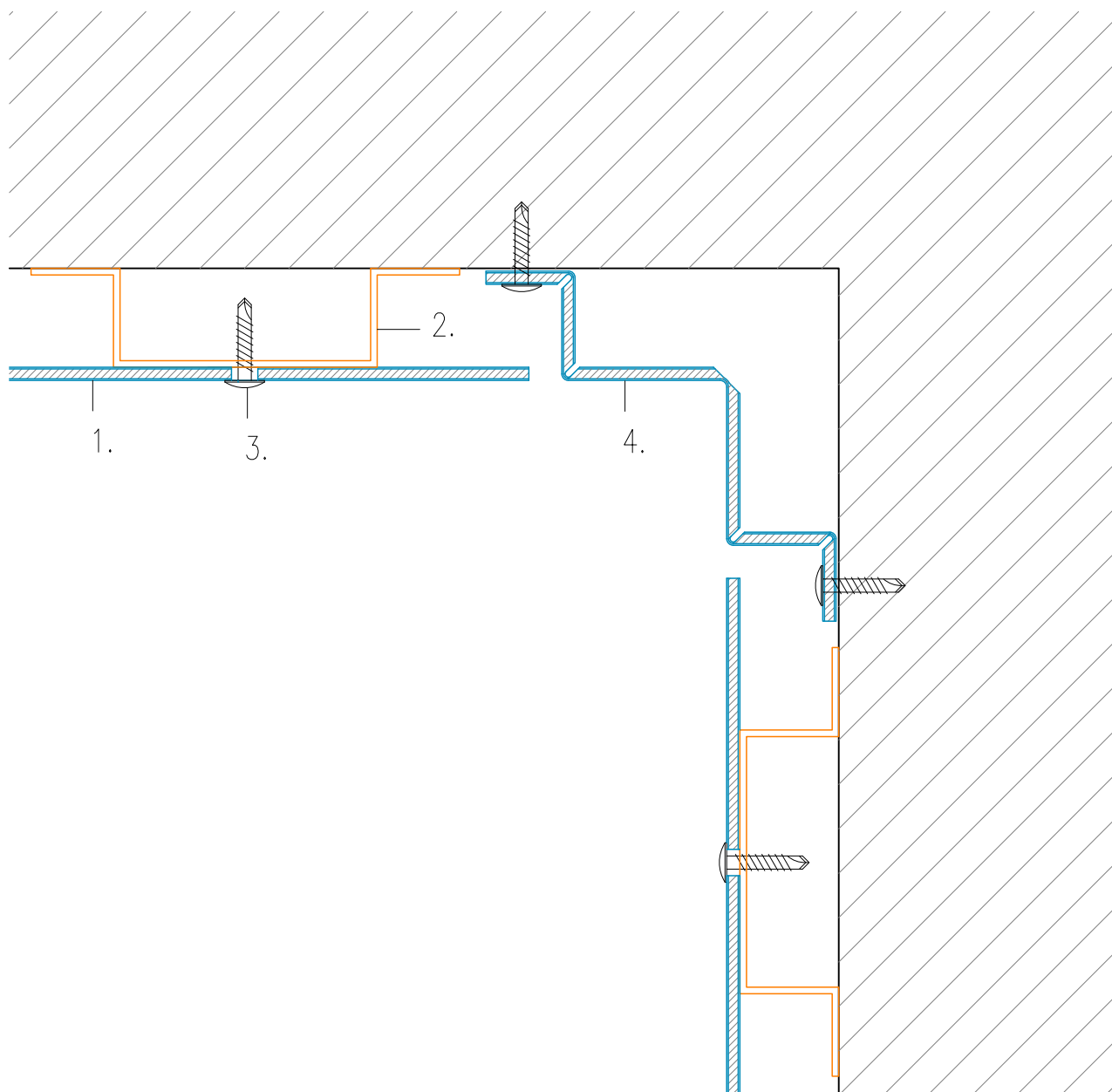
-
1. STAC Bond
 2. Alumeco Profil 11304
 3. Facadeskrue

Plane plader – Vandret snit (Afslutning v./Indv. hjørne 02) Målstok 1:2



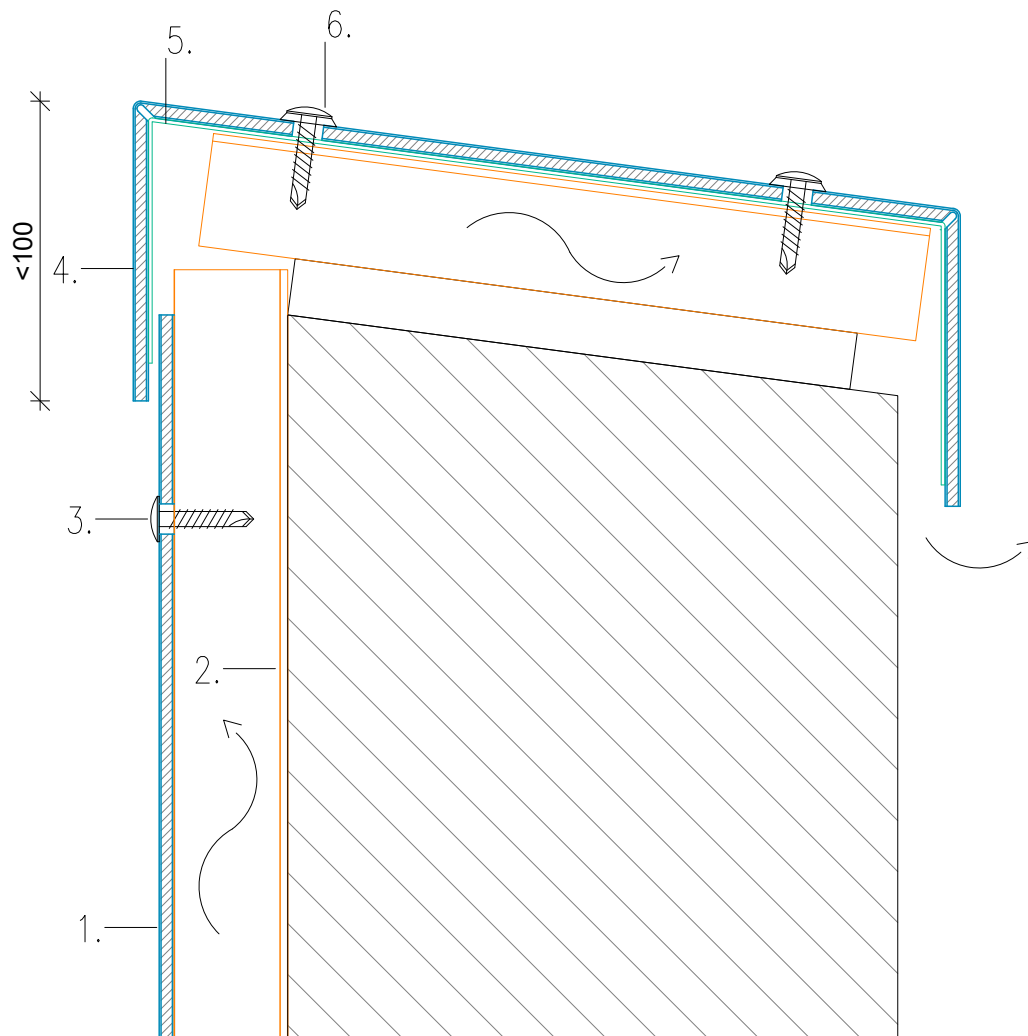
-
1. STAC Bond
 2. Alumeco Profil 11304
 3. Facadeskrue
 4. STAC Bond hjørneprofil

Plane plader – Vandret snit (Afslutning v./Indv. hjørne 03) Målstok 1:2



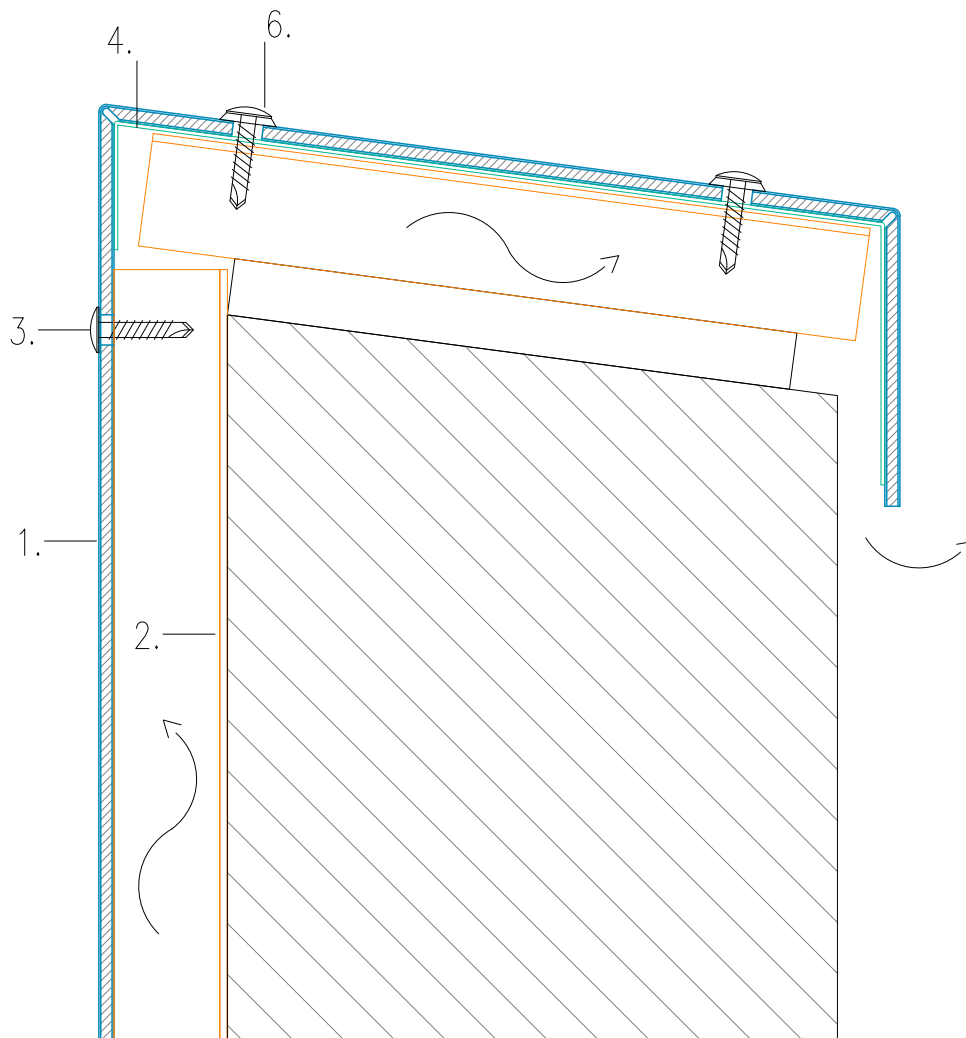
-
1. STAC Bond
 2. Alumeco Profil 11304
 3. Facadeskrue
 4. STAC Bond hjørneprofil

Plane plader – Lodret snit (Afslutning v./Murkrone 01) Målstok 1:2



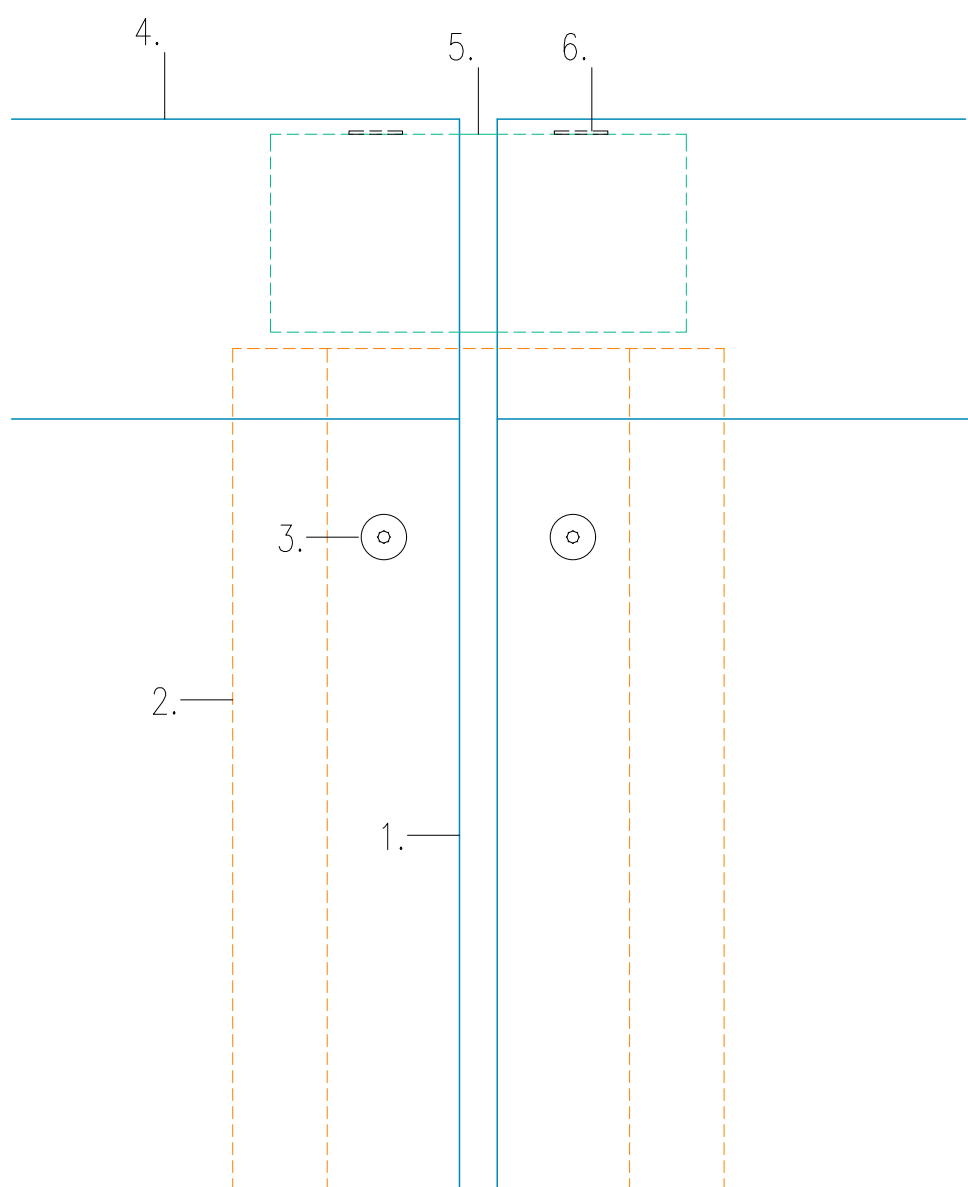
-
1. STAC Bond
 2. Alumeco Profil 11304
 3. Facadeskrue
 4. STAC Bond Murkrone
 5. Tyndplade laske i samlinger

Plane plader – Lodret snit (Afslutning v./Murkrone 02) Målstok 1:2



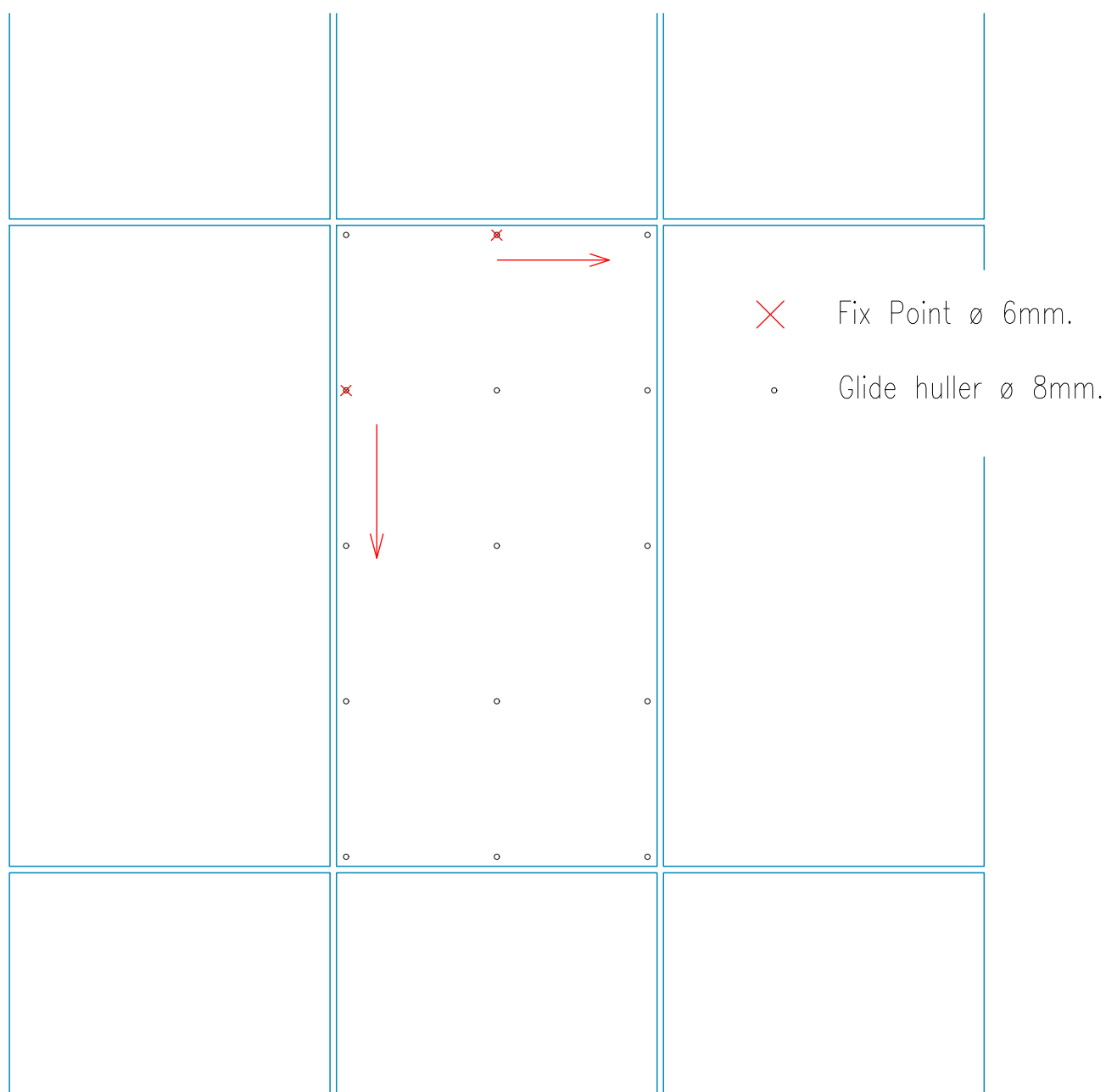
-
1. STAC Bond
 2. Alumeco Profil 11304
 3. Facadeskrue
 4. STAC Bond Murkrone
 5. Tyndplade laske i samlinger

Plane plader – Lodret snit (Pladesamling v./Murkrone) Målstok 1:2



-
1. STAC Bond
 2. Alumeco Profil 11304
 3. Facadeskrue
 4. STAC Bond Murkrone
 5. Tyndplade laske i samlinger
 6. Elastisk fuge
-

Plane plader – Lodret snit (Udsnit –facade) Målstok 1:2



STAC Bond facadepladerne skal kunne udvide sig i takt med temperatur svingninger.

Derfor skal der altid forbores overstørrelse huller.
Ovenstående viser udvidelse af panelet samt princip for hullboring